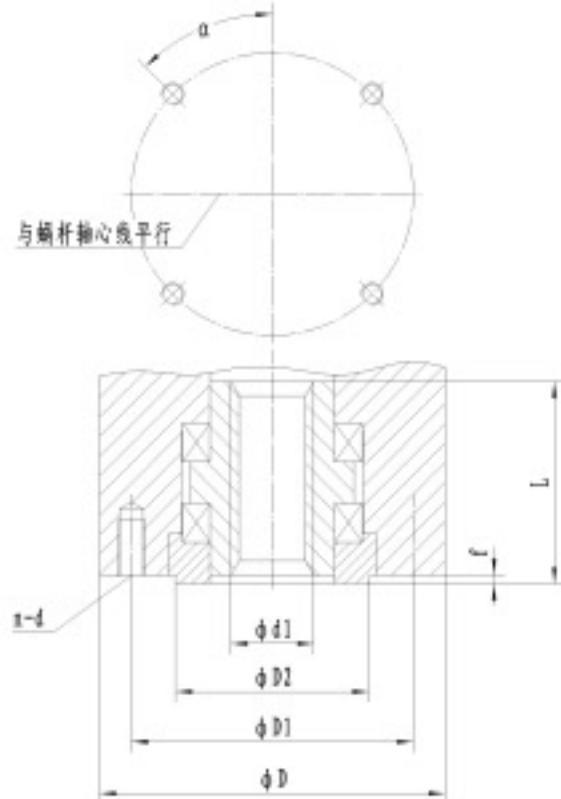


转矩型电动装置连接尺寸图



推力型电动装置连接尺寸图

型号	转矩型 JB2920											
	法兰号	D	D1	D2 (H9)	h1	f	h	d1	d2	d	n	$\alpha$
Z5/Z10/Z15	2	145	120	90	2	4	8	30	45	M10	4	45°
	2I	115	95	75			6	26	39	M8		
Z20/Z30	3	185	160	125			10	42	58	M12		
	3I	145	120	90			8	30	45	M10		
Z45/Z60	4	225	195	150		5	12	50	72	$\phi 18$		
Z90/Z120	5	275	235	180			14	62	82	$\phi 22$		
	5I	230	195	150	12		50	72	$\phi 18$			
Z180/Z250	7	330	285	220	3	6	16	72	98	$\phi 26$		
Z350/Z500	8	380	340	280			20	83	118	$\phi 22$	8	22.5°

型号	推力型 GB12222										
	法兰号	D	D1	D2 (f8)	f	d1 max	d	L	n	$\alpha$	
Z5/Z10/Z15	F10	125	102	70	3	T28	M10	40	4	45°	
Z20/Z30	F14	175	140	100	4	T36	M16	55			
Z45/Z60	F16	210	165	130	5	T44	M20	70			
Z90/Z120	F25	300	254	200		T60	M16	90	8	22.5°	
Z180/Z250	F30	350	298	230		T70	M20	110			
Z350/Z500	F35	415	356	260	T80	M30	150				